

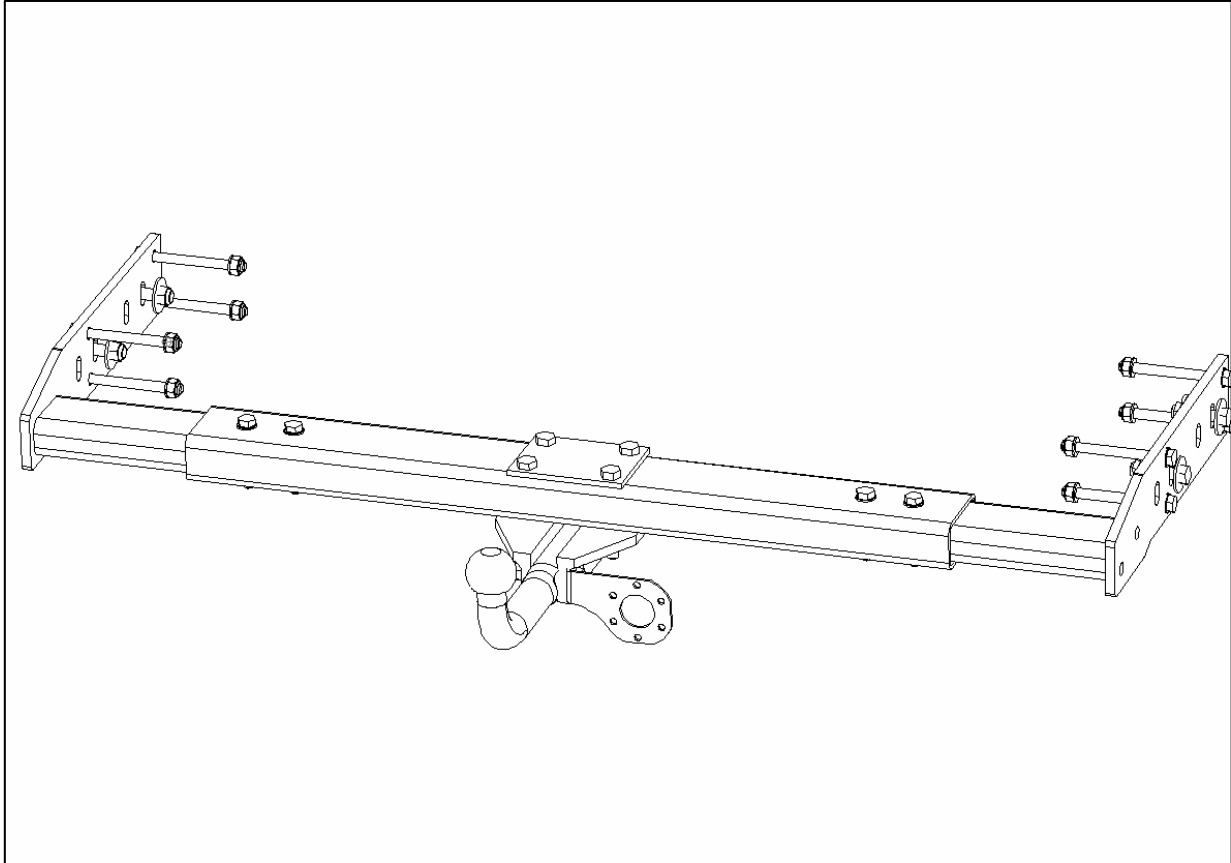


<b>Anbauanleitung:</b>	<b>Art. Text Nr.:</b>	<b>1000053008601</b>
<b>Fahrzeugchassis:</b>	Alle Fahrzeuge	
<b>Typenbezeichnung:</b>	Verstellbare AHK	
<b>Ableitungszeichnung:</b>	20004285 => Art.: 1029000100700	

Technische Änderungen vorbehalten:

## Montage Übersicht (Zusammensetzung):

Stückliste: [Mengenstückliste:](#)



- 1. Montage- Vorbereitung**
- 2. Zulässige Montage Varianten**
- 3. Anbindungsmöglichkeiten:**
  - **3.1 Anbindung an Alu-RV**
  - **3.2 Anbindung an Stahl-RV**
  - **3.3 Anbindung mit Rasterplatte**
- 4. Anziehdrehmomente**

### **Achtung!**

Auf Korrosionsschutz ist nach dem Bohren von Löchern zu achten!

Die Kontaktfläche zwischen Rahmenadapter und Fahrzeugrahmen muss an den Verschraubungspunkten von eventuell vorhandenem Unterbodenschutz oder Wachs gereinigt werden.

### **Hinweis!**

Sämtliche Befestigungsschrauben nach ca.1000 Nutzungs-km nachziehen!

Um ein Erlöschen der Haftpflichtversicherung des Fahrzeuges zu vermeiden, dürfen zum weiteren Anbau des Systems nur Anbauelemente der Firma SMV-Metall verwendet werden!

Alle Anbauteile lassen sich bei Fahrzeugwechsel problemlos wieder verwenden. Nur Grundrahmen oder Befestigungselemente müssen typenspezifisch nachgerüstet werden!

### **Anzugmomente von Schraubenverbindungen:**

Anzugsmomente nach **T0002** ausführen.

### **Wichtig!**

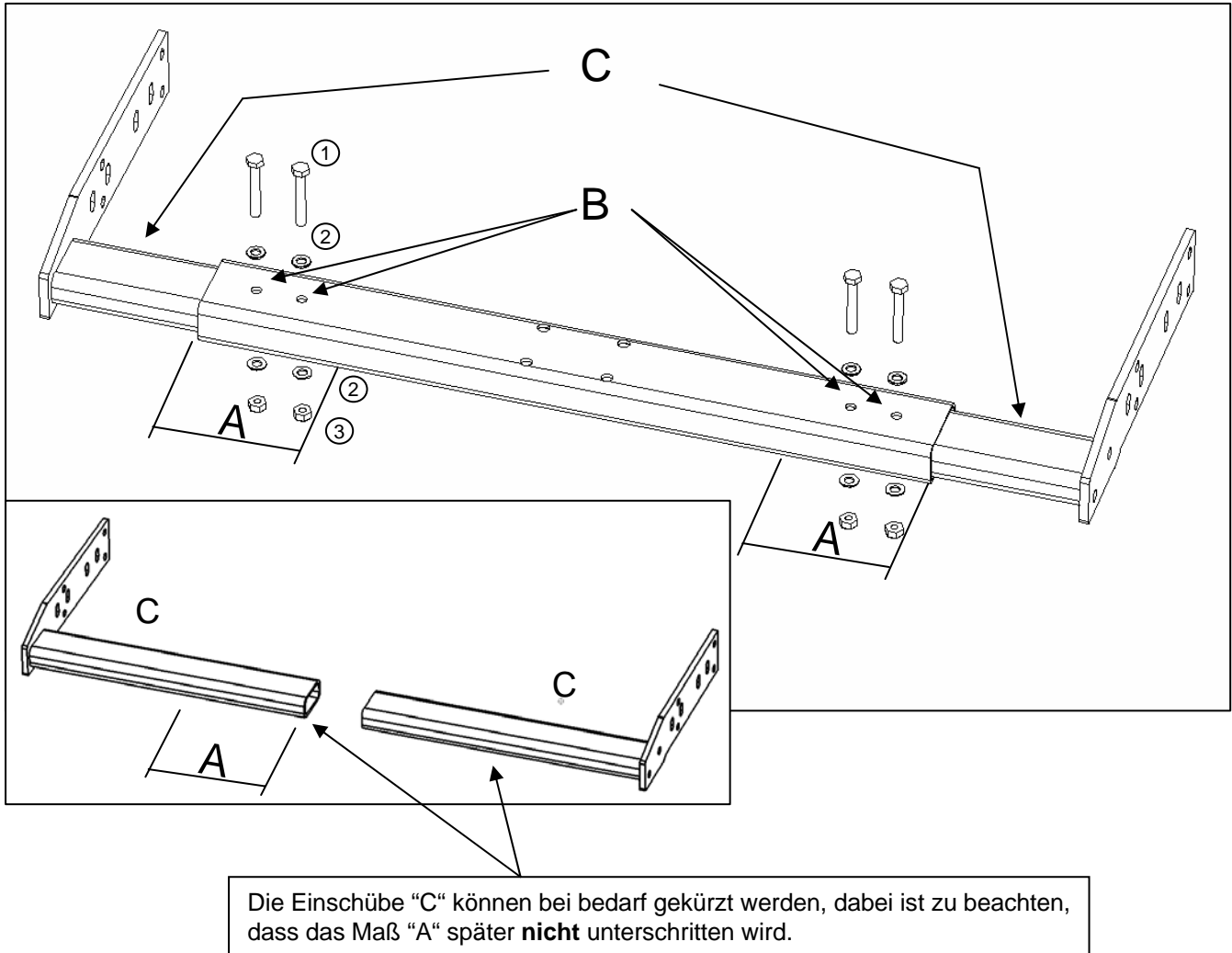
Diese Anbauanleitung bitte nicht wegwerfen, sie ist mit der Einzelbescheinigung den Fahrzeugpapieren beizugeben.

T00168\_ppt



<b>Anbauanleitung:</b>	<b>Art. Text Nr.:</b>	<b>1000053008601</b>
<b>Fahrzeugchassis:</b>	Alle Fahrzeuge	
<b>Typenbezeichnung:</b>	Verstellbare AHK	
<b>Ableitungszeichnung:</b>	20004285 => Art.: 1029000100700	
Technische Änderungen vorbehalten:		

### 1. Montage- Vorbereitung:



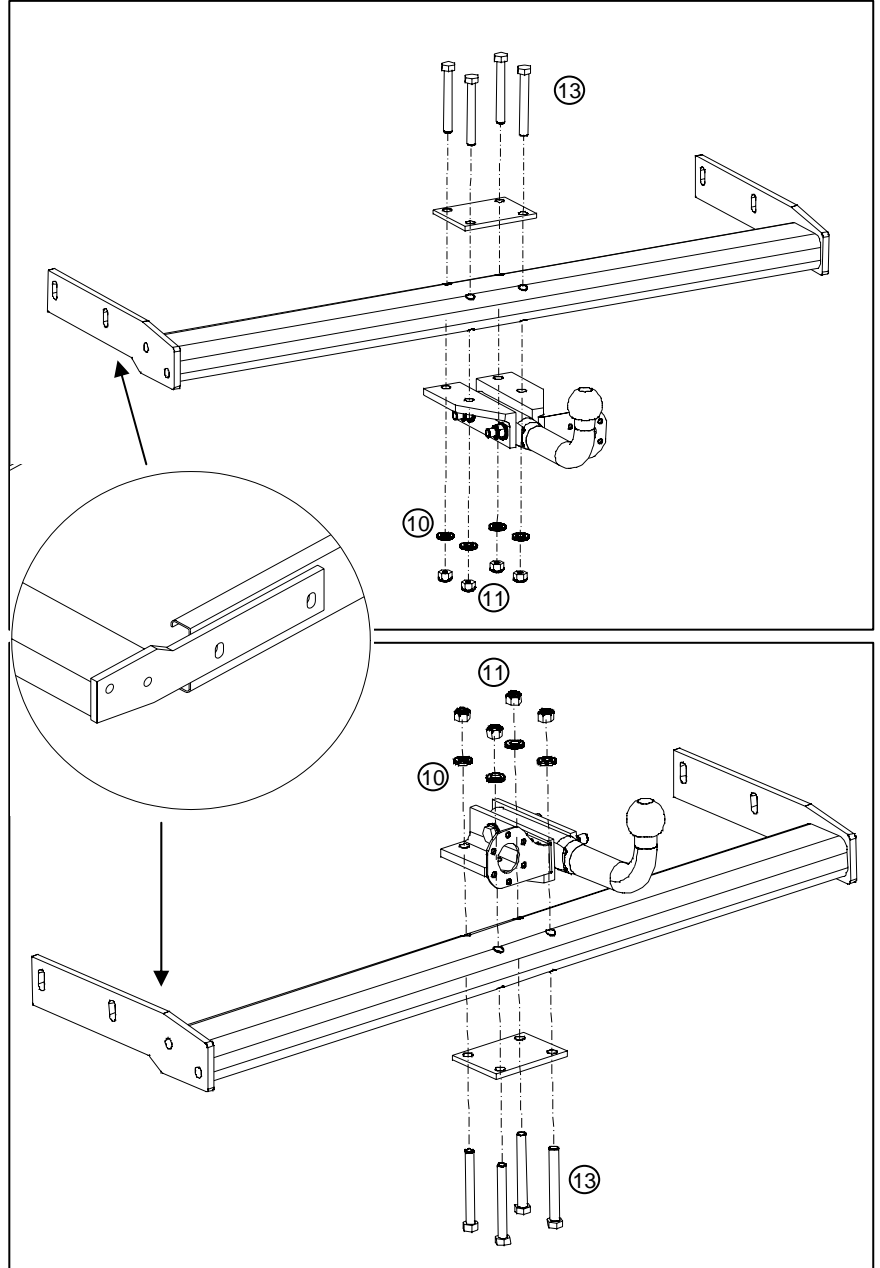
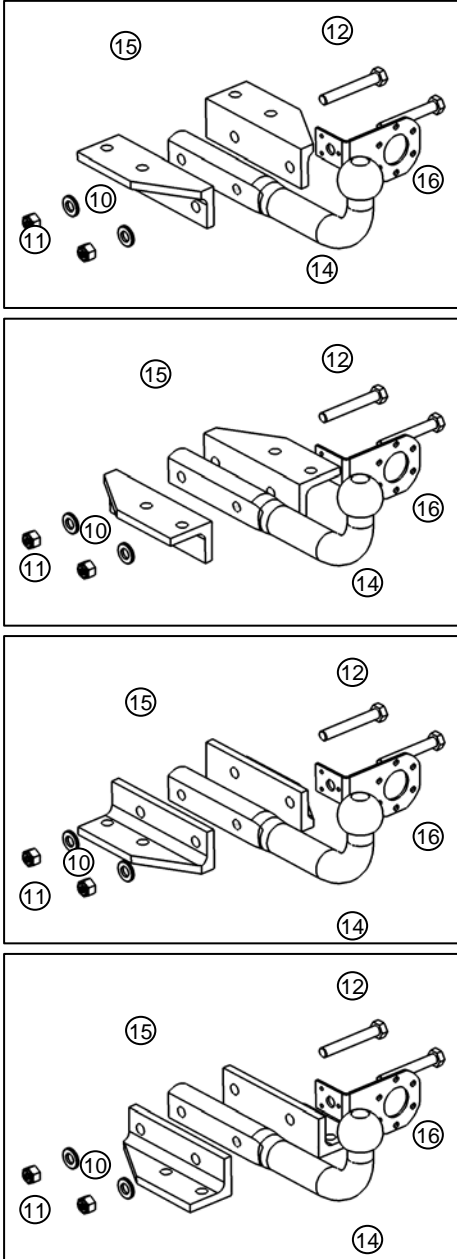
- 1.1 Den Querträger auf die gewünschte Breite bringen.
- 1.2 Das Maß "A" (die Rohreinschubtiefe) **muss gleich groß und mindestens 200mm** sein.
- 1.3 Die Bohrungen "B" mit  $\varnothing 11\text{mm}$  durchbohren durch die Einschübe "C".
- 1.4 Den Querträger zusammenschrauben.

Step	Pos.	Bezeichnung / Werkstoff	Menge / Nom
01	1	Schraube	4x DIN 931 – M10x70
	2	Unterlegscheibe	8x DIN 125 – 10,5
	3	Mutter	4x DIN 985 – M10

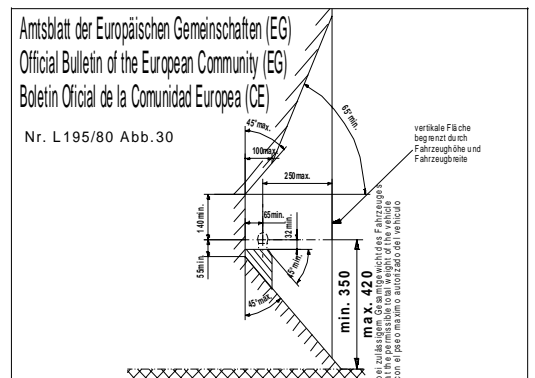


<b>Anbauanleitung:</b>	<b>Art. Text Nr.:</b>	<b>100053008601</b>
<b>Fahrzeugchassis:</b>	Alle Fahrzeuge	
<b>Typenbezeichnung:</b>	Verstellbare AHK	
<b>Ableitungszeichnung:</b>	20004285 => Art.: 1029000100700	
Technische Änderungen vorbehalten:		

**2. Zulässige Montage Varianten:**



Step	Pos.	Bezeichnung / Werkstoff	Menge / Nom
02	10	Unterlegscheibe	6x DIN 125 – 10,5
	11	Mutter	6x DIN 985 – M12
	12	Schraube	2x DIN 931 – M12x80
	13	Schraube	4x DIN 931 – M12x90
	14	Kugelstange	1x
	15	Befestigungswinkel Links / Rechts	je 1x
	16	Steckdosenblech	1x



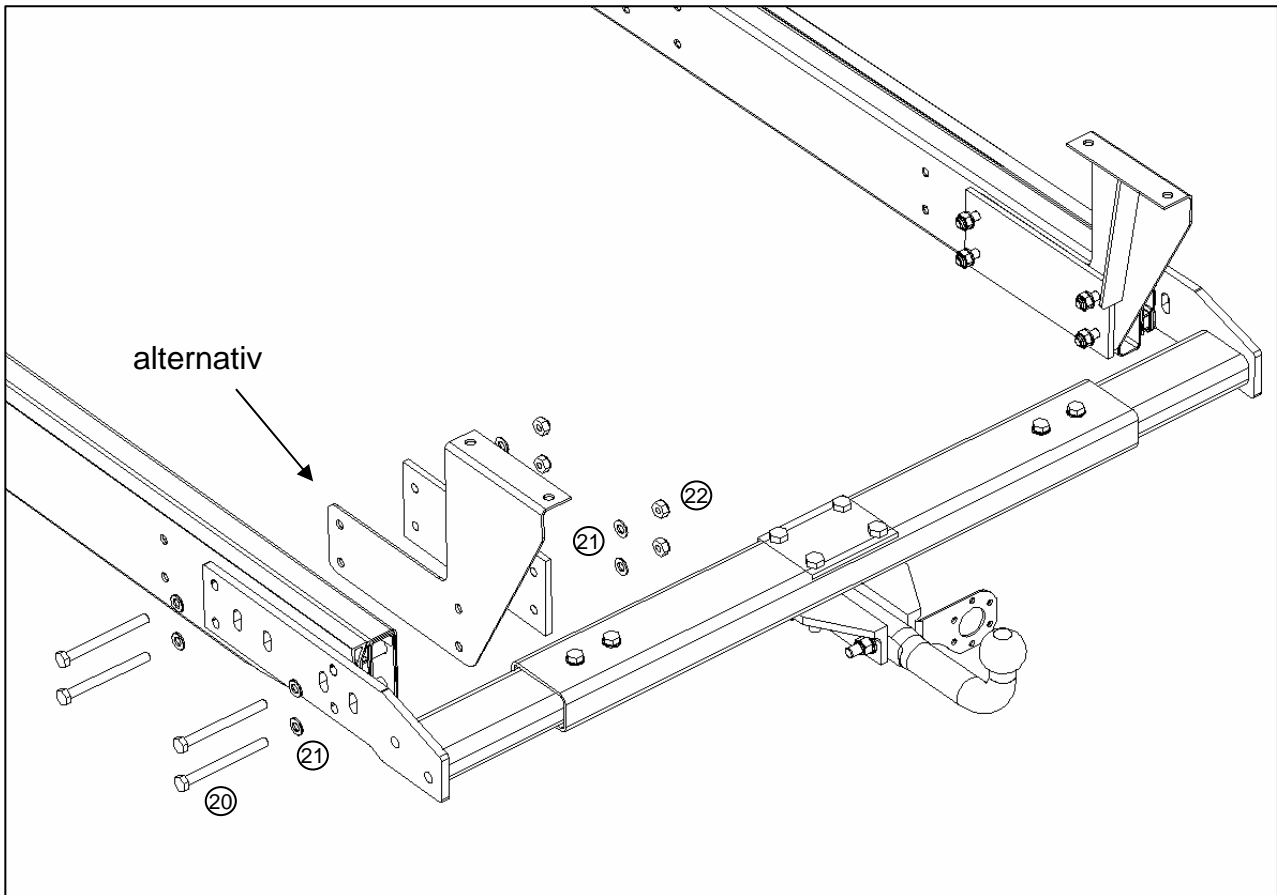
T00168\_ppt



<b>Anbauanleitung:</b>	<b>Art. Text Nr.:</b>	<b>1000053008601</b>
<b>Fahrzeugchassis:</b>	Alle Fahrzeuge	
<b>Typenbezeichnung:</b>	Verstellbare AHK	
<b>Ableitungszeichnung:</b>	20004285 => Art.: 1029000100700	
Technische Änderungen vorbehalten:		

### 3. Anbindungsmöglichkeiten:

#### 3.1 Anbindung an Alu-RV:



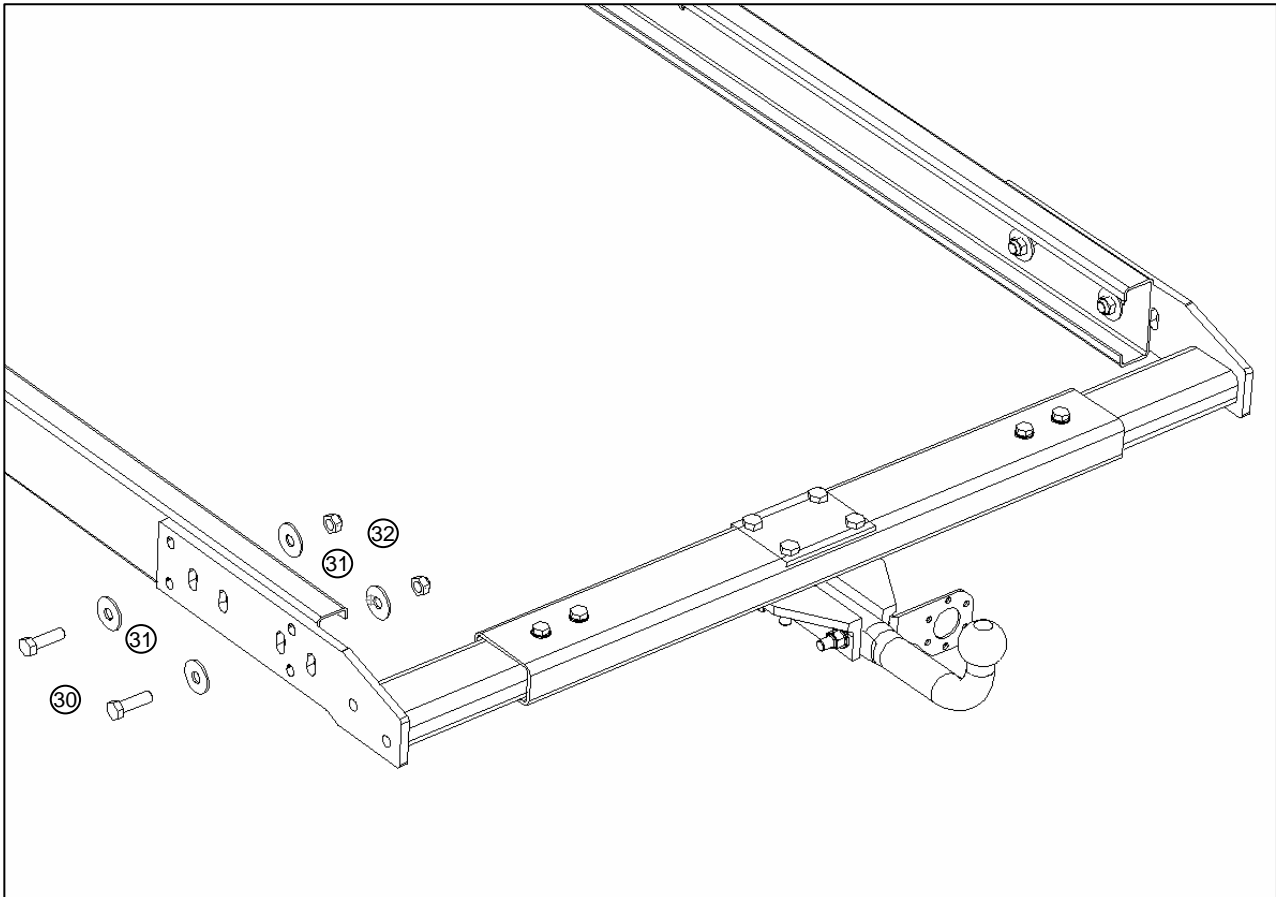
Step	Pos.	Bezeichnung / Werkstoff	Menge / Nom
03.1	20	Schraube	8x DIN 931 – M10x110
	21	Unterlegscheibe	16x DIN 125 – 10,5
	22	Mutter	8x DIN 985 – M10



<b>Anbauanleitung:</b>	<b>Art. Text Nr.:</b>	<b>1000053008601</b>
<b>Fahrzeugchassis:</b>	Alle Fahrzeuge	
<b>Typenbezeichnung:</b>	Verstellbare AHK	
<b>Ableitungszeichnung:</b>	20004285 => Art.: 1029000100700	
<small>Technische Änderungen vorbehalten:</small>		

### 3. Anbindungsmöglichkeiten:

#### 3.2 Anbindung an Stahl-RV oder Alko-Chassis:



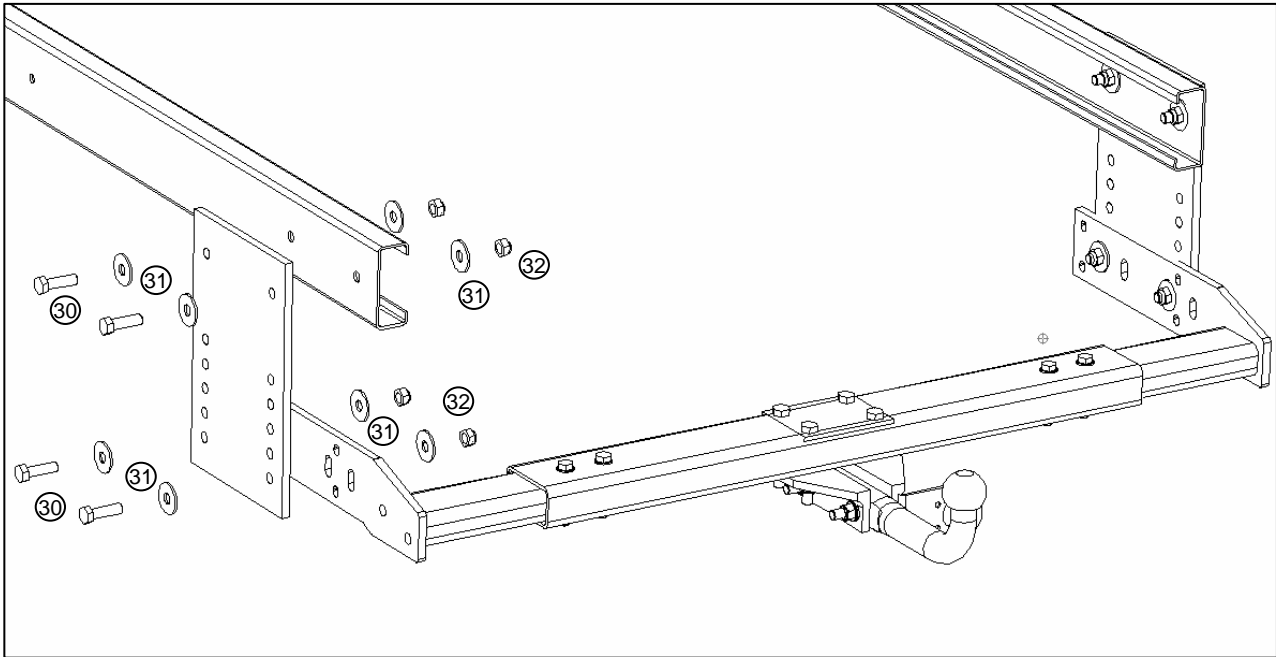
Step	Pos.	Bezeichnung / Werkstoff	Menge / Nom
03.2	30	Schraube	4x DIN 933 – M12x40
	31	Unterlegscheibe	8x DIN 9021 – 13
	32	Mutter	4x DIN 985 – M12



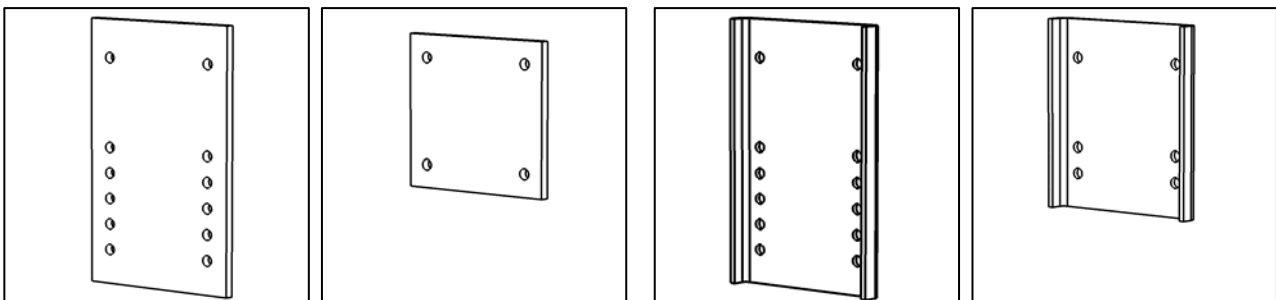
<b>Anbauanleitung:</b>	<b>Art. Text Nr.:</b>	<b>100053008601</b>
<b>Fahrzeugchassis:</b>	Alle Fahrzeuge	
<b>Typenbezeichnung:</b>	Verstellbare AHK	
<b>Ableitungszeichnung:</b>	20004285 => Art.: 1029000100700	
Technische Änderungen vorbehalten:		

### 3. Anbindungsmöglichkeiten:

#### 3.3 Anbindung mit Rasterplatte an Stahl RV oder Alko-Chassis:



#### 3.1.1 Rasterplatten Varianten:



Step	Pos.	Bezeichnung / Werkstoff	Menge / Nom
03.2	30	Schraube	8x DIN 933 – M12x40
	31	Unterlegscheibe	16x DIN 9021 – 13
	32	Mutter	8x DIN 985 – M12



<b>Anbauanleitung:</b>	<b>Art. Text Nr.:</b>	<b>1000053008601</b>
<b>Fahrzeugchassis:</b>	Alle Fahrzeuge	
<b>Typenbezeichnung:</b>	Verstellbare AHK	
<b>Ableitungszeichnung:</b>	20004285 => Art.: 1029000100700	
<small>Technische Änderungen vorbehalten:</small>		

**4. Anziehdrehmomente:**

Schrauben- Abmessung	Reibwert y ges.	Anziehdrehmomente MA max (Ncm)					
		4.6	5.6	4.8	5.8	8.8	10.9
<b>M 3</b>	0,125	44	56	72	128	180	215
<b>M 3,5</b>	0,125	68	86	110	196	275	330
<b>M 4</b>	0,125	102	128	166	290	410	495
<b>M 5</b>	0,125	200	250	320	575	810	970
Anziehdrehmomente MA max (Nm)							
<b>M 6</b>	0,125	3,4	4,3	5,6	9,9	14	16,5
<b>M 7</b>	0,125	5,7	7,1	9,3	16,5	23	27
<b>M 8</b>	0,128	8,3	10,5	13,6	24	34	40
<b>M 10</b>	0,125	16,6	21	27	48	67	81
<b>M 12</b>	0,125	29	36	47	83	117	140
<b>M 14</b>	0,125	46	58	74	132	185	220
<b>M 16</b>	0,125	70	88	115	200	285	340
<b>M 18</b>	0,125	95	121	155	275	390	470
<b>M 20</b>	0,125	135	171	219	390	550	660