

## FUNKCE

- Kompaktní parkovací kamera s dvojitou čočkou
- Rychloupínací systém k navaknutí jednotky kamery na montážní desku
- Senzor Cam1 s horizontálním zorným úhlem 45°, senzor Cam2 se zorným úhlem 100°
- Manuální nastavení vertikálního / horizontálního výřezu obrazu pro Cam1/Cam2
- Infračervený systém nočního LED osvětlení pro Cam2 s dynamickým ovládáním jasu LDR
- Integrovaný mikrofon (Cam2)
- 3-dílný systémový kabel s délkou hlavního kabelu 17 m
- Adaptérové rozhraní pro originální hlavní kabel DOMETIC / WAECO (se šroubovacím konektorem), instalovaný ve vozidle

## POPIS

ZENEC ZE-RVSC200 je určena speciálně pro obytné automobily, rekreační vozy, karavany a dodávky. Kamera CAM1 s horizontálním zorným úhlem 45° umožňuje pozorovat objekty ve větší vzdálenosti a může tak nahradit zpětné zrcátko. Kamera Cam2 je umístěna ve spodní části a je určena především pro couvání. Zobrazuje individuálně nastavitelný dosah až 5 metrů za obytným automobilem. Kamera CAM2 má Integrovaný mikrofon a systém infračervené LED diody.

Tento produkt je kompatibilní s monitory a 2-DIN moniceivery/naviceivery s dvěma kamerovými vstupy (RCA) z produktové řady ZENEC E> GO, které mají dva kamerové vstupy a jeden mikrofonový vstup.

## ⚠ UPOZORNĚNÍ:

- Používejte výhradně přiložený připojovací kabel. Jeho změnou nebo výměnou dojde ke ztrátě záruky.
- Kamera je vodotěsná a prachotěsná a byla licencována podle mezinárodní normy IP69K. Čištění vozidla pomocí vysokotlakých vodních a parních zařízení však může vést k poškození kamery. Mezi vodní tryskou a pouzdem kamery udržujte vzdálenost nejméně jeden metr.

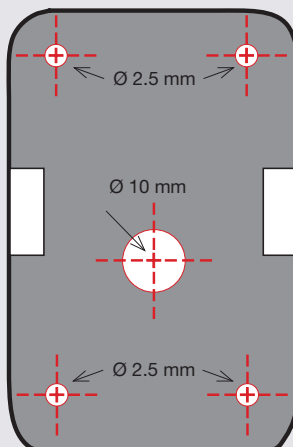
Najděte vhodné místo pro kameru na zadní straně obytného vozu. Optimální výška je asi 2,5 m od země.

Vezměte montážní desku, přidržte ji v požadované poloze a označte středy pěti otvorů, jak je znázorněno vpravo. Demontujte montážní desku a vyvrtejte jeden otvor o průměru  $\varnothing$  10 mm středním křížem (kabelový otvor) a čtyři otvory s  $\varnothing$  2,5 mm přes rohové kříže.

Držte montážní desku na místě a přišroubujte ji pomocí dodaných závitových šroubů k obytnému vozu.

Protáhněte oba kabely středním otvorem a utěsněte je buď lepidlem nebo podobným tmelem.

Vše, co nyní musíte udělat, je zacvaknout hlavní kamerovou jednotku k montážní desce, natáhnout kabel k rádiové šachtě a ručně nastavit obě kamery.



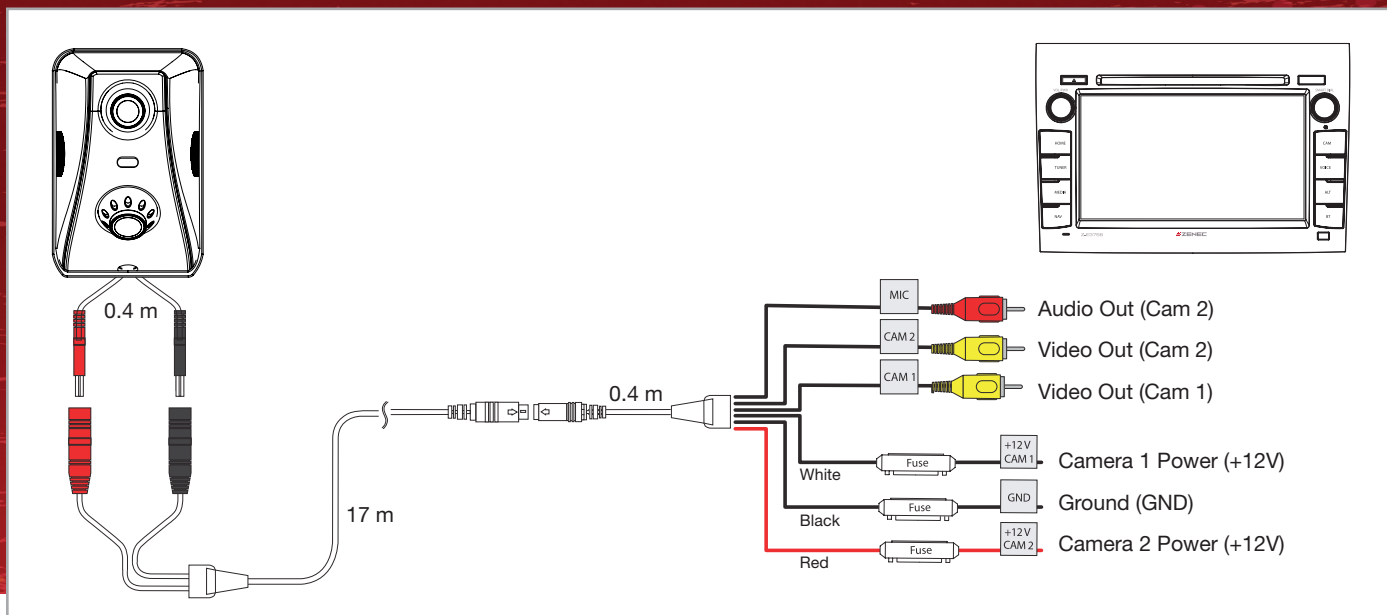
Find a suitable spot for the camera on the back of your motorhome. The optimum height is about 2.5 m from the ground.

Take the mounting plate, hold it into the desired position and mark the midpoints of the five holes as shown on the left. Remove the mounting plate and drill one hole with a diameter of  $\varnothing$  10 mm through the middle cross (cable port) and four holes with a  $\varnothing$  2.5 mm through the corner crosses.

Hold the mounting plate in place and screw it with the provided tapping screws to the motorhome.

Pass the two cables through the middle hole and seal it with either vehicle glue or similar sealant.

Finally, all you have to do is click on the camera main assembly on the mounting plate, route the cable to the radio bay and adjust both cameras manually.



## KEY FEATURES

- Compact twin-sensor rear view camera
- Fast-mount click-on system for camera main assembly on mounting plate
- Cam1 sensor with 45° and Cam2 sensor with 100° horizontal view angle
- Manual adjustment of vertical / horizontal image section for Cam1 / Cam2
- IR-LED night-illumination system for Cam2 with dynamic LDR brightness control
- Integrated microphone (Cam2)
- Separable 3-part system cable with 17.0 m main cable length
- Adaptor for factory-installed Waeco main cable supplied with the set

## DESCRIPTION:

The ZENEC ZE-RVSC200 twin-lens rear view camera was specially developed for semi- and fully-integrated motorhomes. In the upper part of the camera body is the so-called Cam1. The main task of this camera is to replace the not available interior mirror. The camera lens, which is located in the lower part, is called Cam2 and is mainly intended for maneuvering and reversing. Cam2 will record the individually adjustable area of up to 5 meters behind the motorhome. An integrated microphone as well as the IR-LED night illumination system will support the lower camera (Cam2).

This product is compatible with a variety of 2-DIN A/V aftermarket receivers and models of the ZENEC E>GO line up, featuring two inputs for reversing cameras and one for microphone.

## ⚠ CAUTION:

- Use the included connection cable exclusively. Altering or replacing it will void your warranty.
- The camera is water- and dustproof and has been licensed according to the international standard IP69K. However, vehicle cleaning using high pressure water and steam jet devices may still lead to damage of IP69K rated camera models by water intrusion. Keep a distance of at least one meter between the water nozzle and the camera housing.

| [EN] Technical Specifications   |  |
|---------------------------------|--|
| Image device                    | 1/4" / 6.4 mm Aptina ASX340 AT CMOS sensor |
| View angle (horizontal)         | 45° / 100°                                 |
| Lens focal length Cam1/Cam2:    | f4.2 / f2.0                                |
| Picture resolution of sensor:   | 680 (H) x 512 (V) pixels                   |
| Resolution of video-out signal: | > 420 TV lines                             |
| Frame rate:                     | 60 fields/sec.                             |
| TV system:                      | NTSC / 60 fps                              |
| Signal to noise ratio:          | > 48 dB                                    |
| Light sensitivity:              | 0.5 Lux/F1.2/50IRE ; Cam 2: 0 Lux IR ON    |
| Video output:                   | 1.0 Vp-p, 75 ohms CVBS                     |
| White balance:                  | Auto                                       |
| Backlight compensation:         | Auto                                       |
| Gamma correction:               | 0.45                                       |
| Gain control:                   | Auto                                       |
| Sync system:                    | Auto                                       |
| Power supply:                   | DC 12V                                     |
| Current consumption (@12VDC):   | 50mA Cam1 + 80 mA Cam2                     |
| IP protection rating:           | IP69K                                      |
| Operating temperature:          | -30°C~+75°C                                |

| [CZ] Technické specifikace      |  |
|---------------------------------|--|
| Kamerový snímač                 | 1/4" / 6.4 mm Aptina ASX340 AT CMOS senzor |
| Zorný úhel (horizontální)       | 45° / 100°                                 |
| Ohnisková vzdálenost Cam1/Cam2: | f4.2 / f2.0                                |
| Rozlišení snímače:              | 680 (H) x 512 (V) pixelů                   |
| Rozlišení:                      | > 420 TV řádků                             |
| Obnovovací frekvence:           | 60 snímků/s.                               |
| TV norma:                       | NTSC / 60 fps                              |
| Odstup signálu/šum:             | > 48 dB                                    |
| Světelná citlivost Cam1:        | 0.5 lux/F1.2/50IRE; Cam 2: 0 lux IR ON     |
| Video výstup:                   | 1,0 Vp-p, 75 ohmů CVBS                     |
| Vyvážení bílé:                  | Automatické                                |
| Kompensace protisvětla:         | Automatická                                |
| Gamma korekce:                  | 0.45                                       |
| Vyvážení jasu:                  | Automatické                                |
| Synchronizace:                  | Automatická                                |
| Napájení:                       | DC 12V                                     |
| Spotřeba proudu (@12VDC):       | 50mA Cam1 + 80 mA Cam2                     |
| Třída ochrany:                  | IP69K                                      |
| Provozní teplota:               | -30°C~+75°C                                |